



EN

Baby Walker Assembly Instructions

READ ALL INSTRUCTIONS **BEFORE**
ASSEMBLY AND USE

DE

Baby-Wanderer Montageanleitung

GEBRAUCHSANWEISUNG UND ALLE
INSTRUKTIONEN VOR MONTAGE UND
GEBRAUCH LESEN

FR

Bébé Walker instructions de montage

LIRE TOUTES LES INSTRUCTIONS
AVANT MONTAGE ET UTILISATION

IT

Girello Istruzioni per il montaggio

LEGGERE LE ISTRUZIONI PRIMA
DI PROCEDERE AL MONTAGGIO
E ALL'USO DEL PRODOTTO

ES

Instrucciones de montaje bebé Walker

LEER TODAS LAS INSTRUCCIONES
ANTES DEL MONTAJE Y USO

RU

Ходунки Инструкция по монтажу

Перед сборкой и использование
прочтите инструкцию

12m+



EN IMPORTANT, RETAIN FOR FUTURE REFERENCE. READ CAREFULLY

WARNING:
ADULT ASSEMBLY REQUIRED.
CHOKING HAZARD - Contains small parts and sharp points prior to assembly
THIS TOY HAS NO BRAKE
Maximum recommended weight 20kg (44lbs)

ADVICE
USE UNDER ADULT SUPERVISION AT ALL TIMES. NEVER LEAVE YOUR CHILD UN-ATTENDED.
This toy should be used with caution since skill is required to avoid falls or collisions causing injury to the user or third parties. Only one child may ride this product at any time.
Regularly check that all fastenings and fittings are secure.
Only use on flat, horizontal ground. Do not use near inclined surfaces or steps.
Keep away from open fires and/or other sources of heat such as electric or gas fired radiators.

Prevent collisions with glass doors, windows and furniture.
PACKAGING
Make sure you have removed all packaging before you give this product to your child.
Please don't throw anything away until you've finished assembling this product. Please dispose of the packaging responsibly, ideally at your nearest recycling centre.


CLEANING

Sponge clean using mild detergent and warm water. Dry away from direct heat.

FR S'IL VOUS PLAÎT CONSERVEZ CET EMBALLAGE POUR RÉFÉRENCE FUTURE

AVERTISSEMENT:
ASSEMBLAGE PAR UN ADULTE NÉCESSAIRE.
RISQUE D'ÉTOUFFEMENT - Contient de petites pièces et des bouts pointus avant assemblage.
CE JOUET N'A PAS DE FREIN
Poids maximum recommandé est 20kg (44lbs)

CONSEIL
A UTILISER SOUS SURVEILLANCE D'UN ADULTE A TOUT MOMENT. NE LAISSEZ JAMAIS VOTRE ENFANT SANS SURVEILLANCE.
Ce jouet doit être utilisé avec précaution car il est nécessaire d'avoir des capacités à éviter les chutes ou les collisions causant des blessures à l'utilisateur ou à des tiers. Seul un enfant peut monter ce produit à tout moment.
Vérifiez régulièrement que toutes les fermetures et appareillages soient bien fixés.
À utiliser exclusivement sur un terrain plat et horizontal. Ne pas utiliser sur ou à proximité de surfaces inclinées ou marches. Tenir à l'écart des feux ouverts et / ou

d'autres sources de chaleur telles que radiateurs électriques ou à gaz. Éviter les collisions avec la vitre des portières et fenêtres et avec des meubles.
EMBALLAGE
Tous les emballages doivent être enlevés avant de donner ce produit à un enfant. S'il vous plaît ne jetez rien jusqu'à ce que vous ayez terminé le montage de ce produit. S'il vous plaît disposez de l'emballage de manière responsable, idéalement à votre centre de recyclage le plus proche.
NETTOYAGE

Éponger avec un détergent doux et de l'eau tiède. Laisser sécher loin de la chaleur directe.


DE BITTE BEWAHREN SIE DIESE VERPACKUNGEN UND HINWEISE ALS REFERENZ SORGFÄLTIG AUF.

WARNUNG:
Die Montage ist durch Erwachsene erforderlich. Erstickungsgefahr. Enthält Kleinteile und scharfe Konturen vor der Montage.

Dieses Spielzeug hat KEINE Bremse.
Maximal empfohlenes Gewicht 20kg.

RATSCHLAG
IMMER UNTER BEAUF SICHTIGUNG ERWACHSENER BENUTZEN. LASSEN SIE IHR KIND NIEMALS UNBEAUF SICHTIGT.
Dieses Spielzeug sollte mit Vorsicht verwendet werden, da Fähigkeiten erforderlich sind um Stürze oder Kollisionen zu vermeiden, die eine Verletzung des Benutzers oder Dritter verursachen könnten. Nur ein Kind sollte dieses Produkt benutzen. Überprüfen Sie regelmäßig, dass alle Befestigungen gesichert sind.
Nur auf ebenem, ebenerdigen Untergrund verwenden. Nicht auf oder in der Nähe von geneigten Flächen oder Stufen verwenden. Halten Sie das Produkt fern von offenem Feuer und / oder anderen Wärmequellen wie Elektro-oder Gas-Strahlern.


Verhindern Sie , Kollisionen mit Glas in Türen, Fenstern und Möbeln.
VERPACKUNG
Alle Verpackungen sollten entfernt werden bevor Sie dieses Produkt einem Kind geben.
Bitte entsorgen Sie nichts, bis Sie die Montage dieses Produktes abgeschlossen haben.
Bitte entsorgen Sie die Verpackung verantwortungsvoll, idealerweise bei Ihrem nächsten Recycling-Zentrum.

REINIGUNG

Schwammreinigung mit einem milden Reinigungsmittel und warmem Wasser. Trocknen Sie vor direkter Hitze.

IT CONSERVARE LA CONFEZIONE PER FARVI RIFERIMENTO IN SEGUITO

AVVERTENZA:
ASSEMBLAGGIO ADULTI RICHIESTO
RISCHIO DI SOFFOCAMENTO. Contiene parti piccole e appuntite prima dell'assemblaggio.
QUESTO GIOCATTOLO NON HA FRENI.
Idoneo per bambini fino a 20kg (44lbs).


CONSIGLI
USO SUPERVISIONE DI UN ADULTO IN OGNI MOMENTO. NON LASCIARE MAI IL BAMBINO SENZA VIGILANZA.
Questo giocattolo deve essere usato con prudenza poiché richiede una certa abilità da parte del bambino per evitare cadute o collisioni con conseguenti lesioni all'utente o a terze parti.
Questo prodotto deve essere utilizzato da un bambino alla volta.
Si raccomanda di controllare periodicamente lo stato di usura del prodotto.
Utilizzare solo su terreno solido e in piano. Non utilizzare su o vicino a scale, rampe e pendenze.

Tenere lontano da fonti di calore come stufe e caminetti. Evitare collisioni con il vetro a porte, finestre e mobili.
IMBALLAGGIO
Rimuovere l'imballaggio prima di dare questo giocattolo ad un bambino. Conservare l'imballaggio fino a quando avrete accertato che il giocattolo funziona correttamente. Consegnare l'imballaggio alle discariche per il recupero dei materiali riciclabili.
PULIZIA

Pulire con sapone e acqua tiepida. Lasciare asciugare lontano da fonti di calore.

ES POR FAVOR, GUARDE ESTE ENVASE PARA SU FUTURA REFERENCIA

ADVERTENCIA:
REQUIERE MONTAJE PARA ADULTOS.
Peligro de asfixia . Contiene piezas pequeñas y afiladas puntos antes del montaje.
Este juguete NO TIENE FRENO.
Peso máximo recomendado es 20kg (libras - 44)


CONSEJO
UTILÍCESE BAJO VIGILANCIA ADULTA EN TODO MOMENTO. NUNCA DEJE A SU NIÑO SOLO.
Este juguete debe usarse con precaución ya que se requiere habilidades para evitar caídas o colisiones que causen daño al usuario o a terceros. Sólo un niño puede montar este producto en cualquier momento. Compruebe regularmente que todos los elementos de fijación y accesorios estén seguros.
Utilice sólo en terreno horizontal y plano. No utilizar sobre o cerca de superficies inclinadas o escalones. Manténgase lejos de chimeneas y / u otras fuentes de calor, como radiadores

encendidos eléctricos o de gas. Evitar colisiones con el vidrio en puertas, ventanas y muebles.
EMBALAJE
Se debe quitar todo el embalaje antes de dar este producto a un niño. Por favor, no tire nada hasta que haya terminado el montaje de este producto. Por favor elimine el embalaje de manera responsable, idealmente en el centro de reciclaje más cercano.
LIMPIEZA

Limpie el producto con esponja con un detergente suave y agua tibia. Secar lejos del calor directo.

RU Важно: Пожалуйста, храните все болты, инструменты и другие мелкие детали в недоступном для детей месте.

Внимание:
Необходимо участие взрослых.
Осторожно! Содержит мелкие и острые частицы.
У игрушки отсутствуют тормоза.
Рекомендуемая максимальная нагрузка 20kg (44lbs)

Рекомендация:
ВСЕГДА ИСПОЛЬЗУЙТЕ ПОД ПРИСМОТРОМ ВЗРОСЛЫХ, НИКОГДА НЕ ОСТАВЛЯЙТЕ РЕБЕНКА БЕЗ ПРИСМОТРА.
С игрушкой следует обращаться с осторожностью во избежание падения или столкновения, в результате чего может быть причинен вред пользователю или третьим лицам. Одновременно качалку может использовать только один ребенок. Регулярно проверяйте все крепления и приспособления безопасности. Использовать только на ровной горизонтальной поверхности, не использовать на или вблизи наклонных поверхностей или степеней. Хранить вдали от открытого огня и других источников тепла, таких как

электрические или газовые радиаторы. Избегайте столкновения со стеклянным дверьми, окнами или мебелью.
Упаковка
Убедитесь, что вы удалили всю упаковку, прежде чем давать этот продукт вашему ребенку. Пожалуйста, ничего не выбрасывайте, пока не закончите монтаж изделия. Пожалуйста, утилизируйте всю упаковку, в идеале на местный центр утилизации.
Очистка

Чистка губкой с использованием мягкого моющего средства и теплой воды. Сушить вдали от открытого огня.

Contents
Key

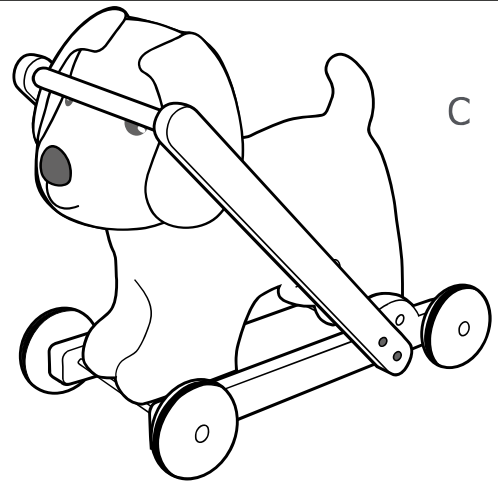
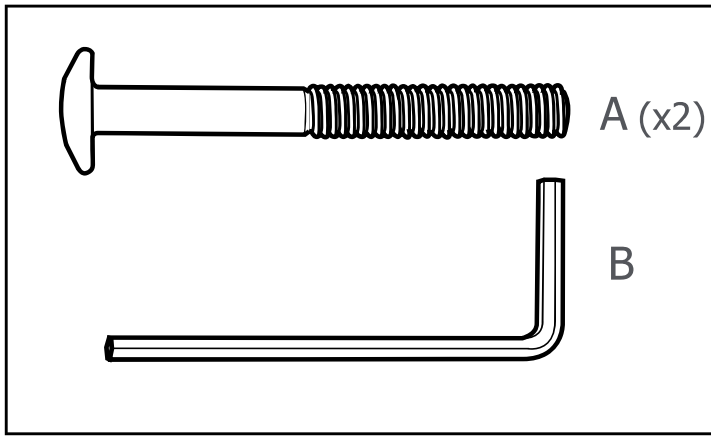
Clé de Contact

Contact taste

Legenda

Clave de
contenido

Содержание



EN IMPORTANT: Please keep all screws, tools and other small parts away from children.
Make sure you have all of the parts above before you start.

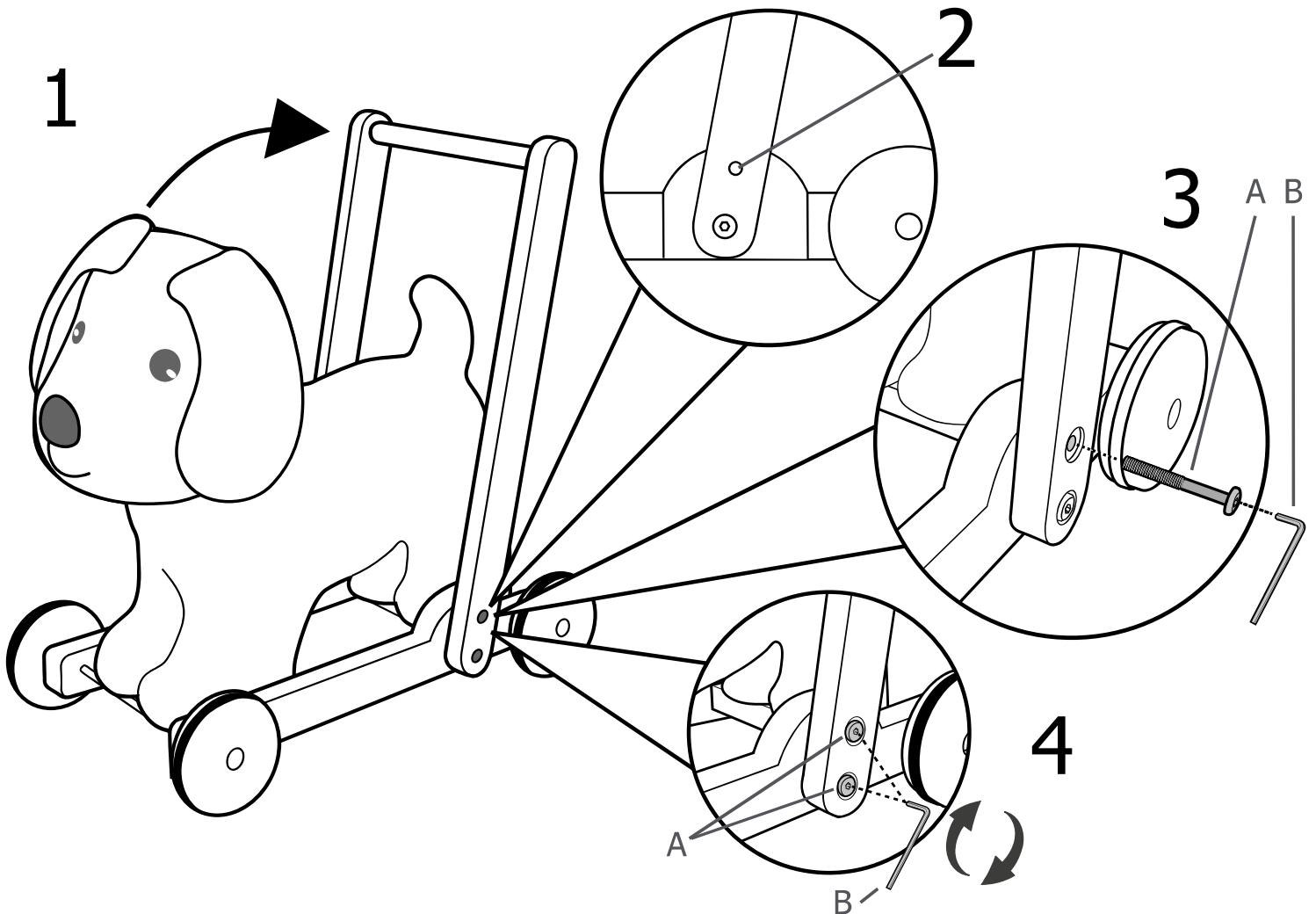
IT Importante: Durante l'assemblaggio, tenere le parti piccole lontano dai bambini.
Assicuratevi di avere tutte le parti prima di cominciare.

DE WICHTIG: Bitte bewahren Sie alle Schrauben, Werkzeuge und andere Kleinteile von Kindern fern.
Stellen Sie sicher, dass Sie alle Teile haben bevor Sie starten.

ES IMPORTANTE: Conserve todos los tornillos, herramientas y otras piezas pequeñas lejos de los niños.
Asegúrese de tener todas las piezas mencionadas antes de empezar.

FR IMPORTANT: S'il vous plaît gardez toutes les vis, les outils et autres petites pièces hors la portée des enfants.
Assurez-vous d'avoir tous les éléments mentionnés avant de commencer.

RU Важно: Пожалуйста, храните все болты, инструменты и другие мелкие детали в недоступном для детей месте.
Убедитесь перед началом, что у вас есть все детали.



CONTACT**EN**

Designed and distributed by:

Little Bird Told Me Ltd

HD9 4DS, UK

If you have any questions, please call
+44 (0)1484 682430

For more information and for a list of
stockists in your area, please visit our
website:

www.littlebirdtoldme.co.uk

CONTACT**FR**

Conçu et distribué par:

Little Bird Told Me Ltd

HD9 4DS, UK

Si vous avez des questions s'il vous
plaît appelez le **+44(0)1484 682 430**

Pour plus d'informations et pour une
liste des distributeurs dans votre région,
s'il vous plaît visitez notre site Web:

www.littlebirdtoldme.co.uk

KONTAKT**DE**

Entwickelt bei und vertrieben von:

Little Bird Told Me Ltd

HD9 4DS, UK

Wenn Sie Fragen haben, rufen Sie
bitte die folgende Nummer an
+44(0)1484 682 430

Für weitere Informationen und eine Liste
der Händler in Ihrer Nähe, bitte gehen Sie
auf unsere Webseite.

www.littlebirdtoldme.co.uk

CONTATTATECI**IT**

Creato e distribuito da:

Little Bird Told Me Ltd

HD9 4DS, UK

Per qualsiasi domanda contattateci
+44(0)1484 682 430

Per ulteriori informazioni e per un
elenco dei rivenditori più vicini a voi
consultate il nostro sito web.

www.littlebirdtoldme.co.uk

CONTACTO**ES**

Diseñado y distribuido por:

Little Bird Told Me Ltd

HD9 4DS, UK

Si tiene alguna pregunta por favor
llame al **+44 (0) 1484 682 430**.

Para más información y para obtener
una lista de almacenistas en su área,
por favor visite nuestra pagina web.

www.littlebirdtoldme.co.uk

Контакт**RU**

Разработано и реализовано:

Little Bird Told Me Ltd

HD9 4DS, UK

По все интересующим вопросам
просьба звонить **+44(0)1484 682 430**

Для получения дополнительной
информации и списка с остатками в
вашем регионе пожалуйста посетите
наш веб-сайт:

www.littlebirdtoldme.co.uk

